

# Skyddsräcke till uppstigningsluckor

Enkelt att montera.  
Rostfritt för lång livslängd.





## Skyddsräcke i rostfritt stål till taklucka

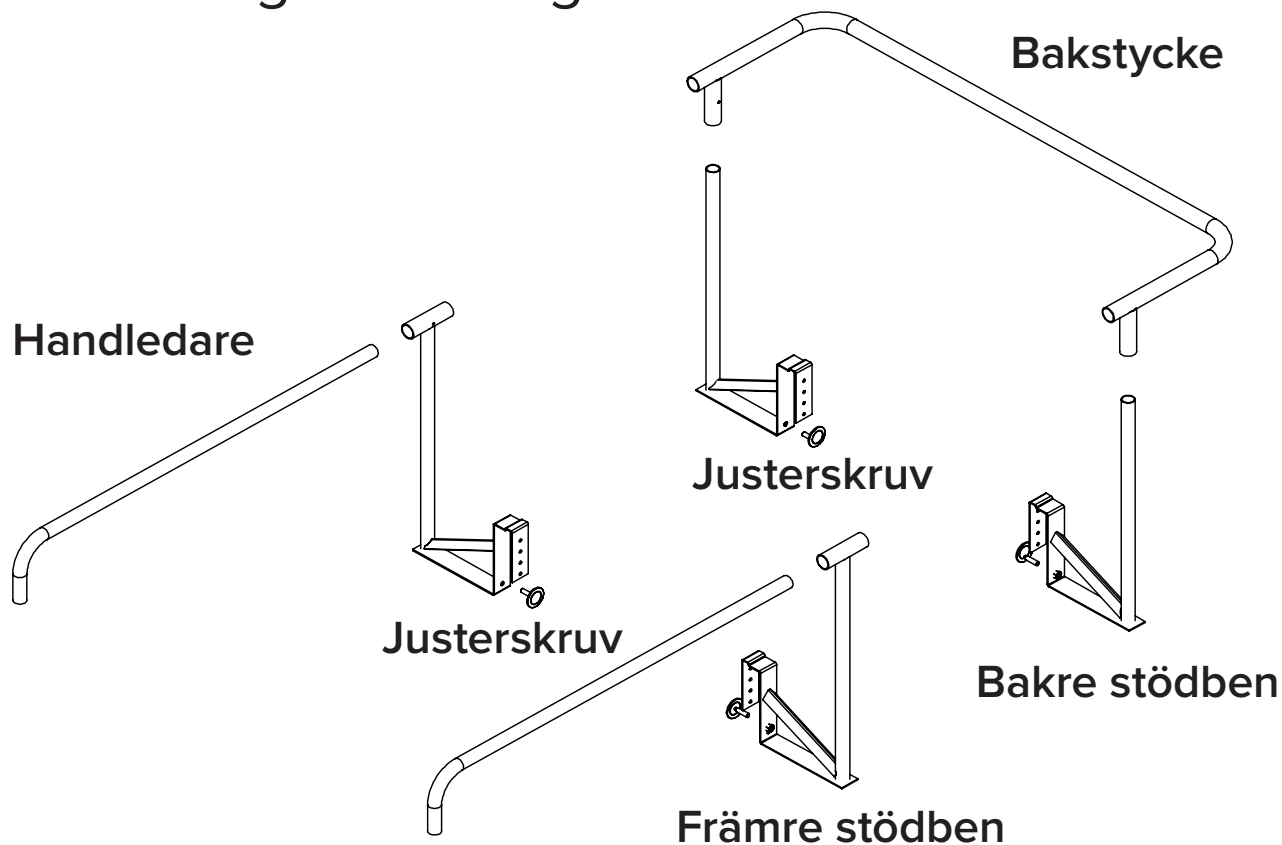
Komplett och lättmonterat skyddsräcke i rostfritt stål. Finns i storlekarna 60 x 60 cm, 70 x 70 cm, 80 x 80 cm, 90 x 60 cm, 90 x 70 cm, 90 x 90 cm och 100 x 100 cm.

Vill du följa Boverkets krav BBR 8:2421 skall skyddsräcke monteras på uppstigningsluckor när fasadhöjden överstiger 4 meter.

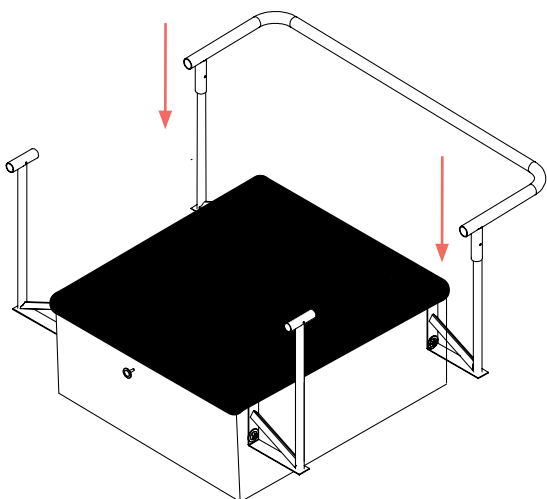
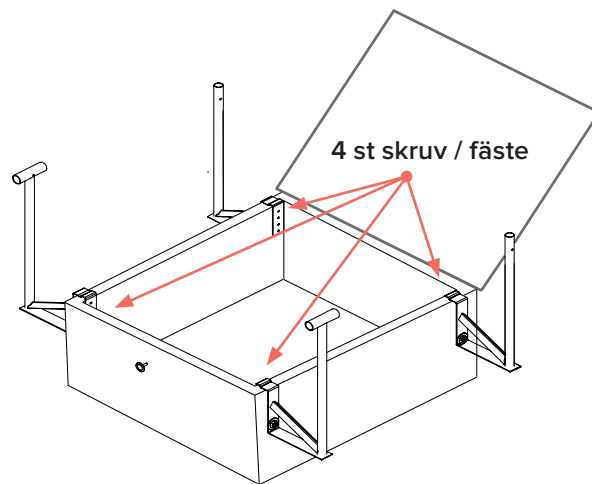
Uppfyller krav enligt SS 831333:2014 – *Räcken kring uppstigningslucka och takfönster - Funktionskrav.*  
SS-EN 516:2016 *Takprodukter – Taktillträdesanordningar -Gångbryggor, stegplattor och enkelsteg*  
(ackrediterad metod)

Art. nummer	Längd	Bredd	Höjd
SR6060	60	60	60
SR7070	70	70	60
SR8080	80	80	60
SR9060	60	90	60
SR9070	70	90	60
SR9090	90	90	60
SR100100	100	100	60

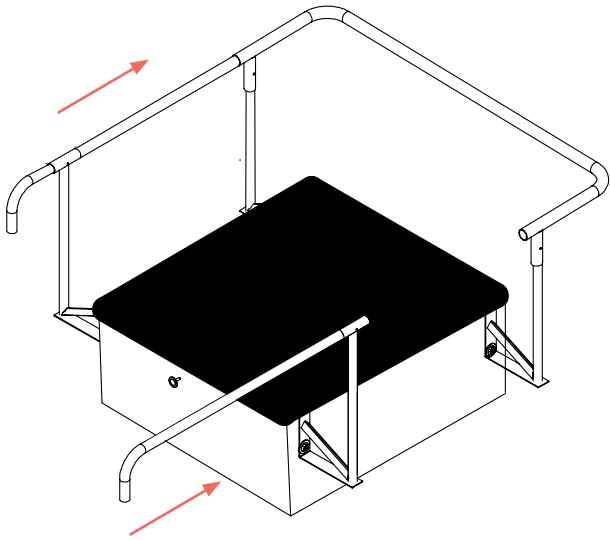
# Monteringsanvisning



- Innan räcket monteras, **kontrollera att sargen på luckan är i bra skick och väl förankrad i takkonstruktionen!**
- Skruva fast justerskruvorna på stödbenen.
- Placera ut stödbenen i luckans fyra hörn.
- Kontrollera att stödbenen sitter rakt.
- Skruva fast stödbenen i de förborrade hålen. (4 st skruv / ben)



- Trä försiktigt på bakstycke tills rören på stödbenen är så långt in de kan komma.
- Slå ej på bakstycket med ett hårt föremål, då det kan bli bulor som försvårar montering av handledare.



- Trä i handledarna.
- Skruva fast rördelarna med de medföljande självborrande skruven.  
Rören skall skruvas enligt bild med röda pilar.
- Att tänka på vid montering med självborrande skruv. Rostfritt är ett hårt material som kräver högt och konstant tryck, samt inte för högt varvtal. Det kan underlätta att förborra med 2,5 - 3,5 mm borr. Centrera skruven i hålet och försök hålla skruvdragaren med båda händerna och så rakt som möjligt.  
Tryck hårt. Varvtal max 1200 varv/min.

- När skyddsräcket är på plats och alla delar är fastskruvade, justera justerskruvarna så att de ligger an lucksargen.

